

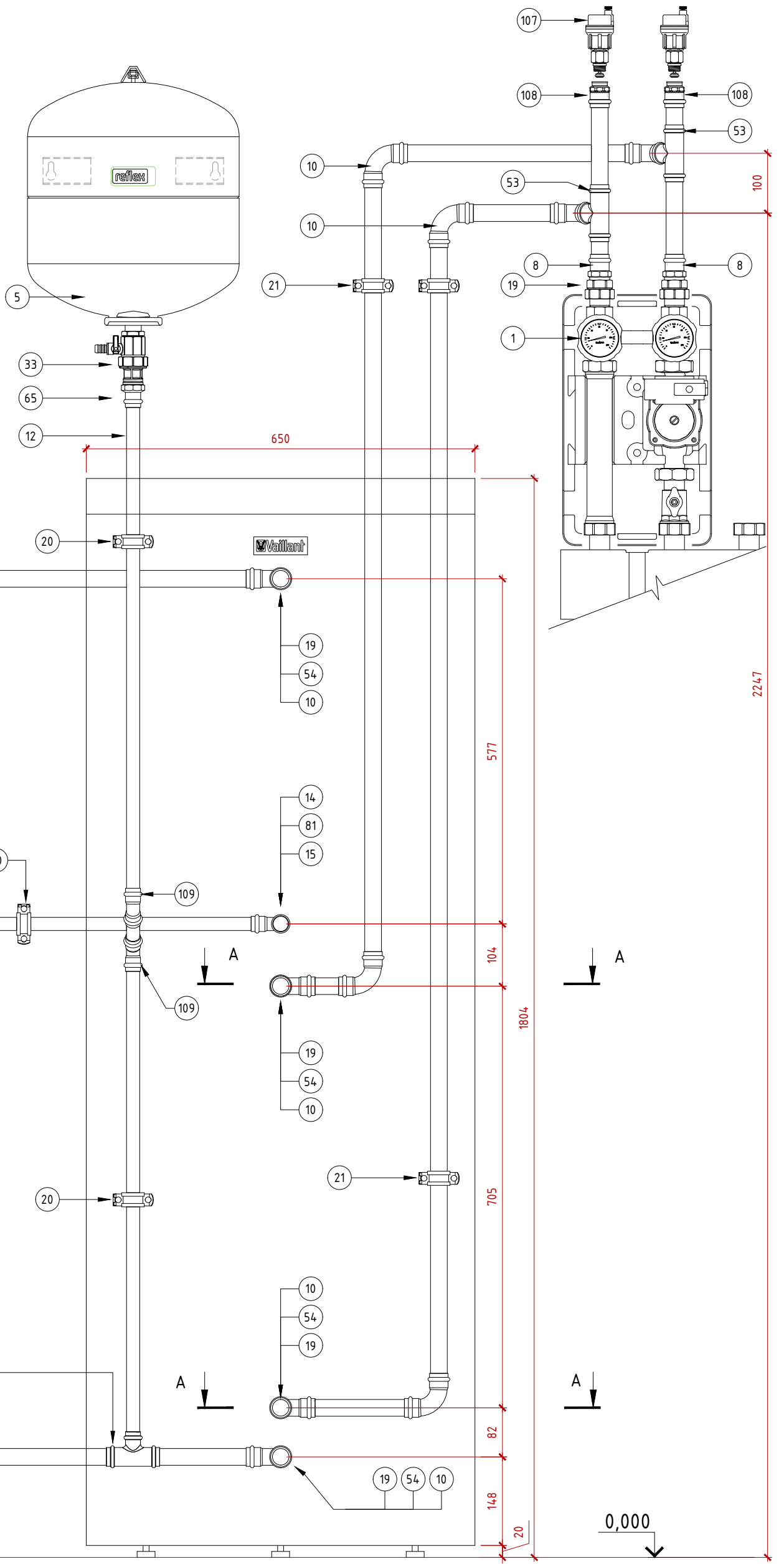
Сеть Отопления. Контур подключения Бойлера.

Вариант Д4

В расчет вошло: 1. Диаметр подключения относительно мощности подключения бойлера 60 кВт. 2. Тип Бойлера до 1000 литров. 3. Пропускная способность В1 и Т3 = 2700 л/ч (без учета дельты температуры производительности оборудования).

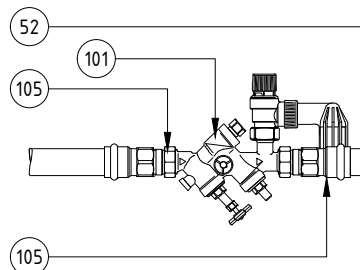
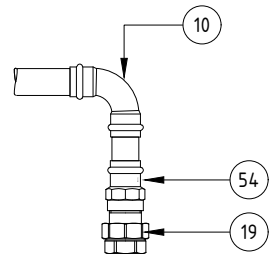
uniSTOR VIH R 300/6

№	Наименование детали	Ед. Изм.	Кол-во	Артикул
Оборудование				
1	Насосная Группа	шт.	1	
5	Бак Расширительный 33л. Reflex DD 33	шт.	1	
33	Разъёмный сгон-отсекатель д.1" (Для Бака) (VALTEC)	шт.	1	
34	Настенный держатель с хомутом и консолью для 12 л	шт.	1	
37	Кран д.1/2 разборный прямой Вн. Нар.	шт.	2	
40	Обратный клапан д.1/2	шт.	1	
99	Насос COMFORT 15-14 В РМ	шт.	1	
101	Группа безопасности на 10 бар для емкостных водонагревателей с номинальным объемом до 1000 л. Арт. № 305 827	шт.	1	
102	Бойлер до 1000 литров.	шт.	1	
103	Кран шаровый со сгоном д.1" Вн. Нар. Прямой.	шт.	1	
107	Клапан воздуха с отсекающим клапаном, д.1/2	шт.	2	
Материал				
8	Муфта пресс нерж.Ф28х1" Нар. Рез. (VIEGA)	шт.	2	
10	Уголок пресс нерж.Ф28/90 Двух Распр. (VIEGA)	шт.	6	
12	Труба нерж. под пресс. д.22х1,2 (VIEGA)	м.п.	3	
13	Труба нерж. под пресс. д.28х1,2 (VIEGA)	м.п.	10	
14	Уголок пресс нерж.Ф22/90 Двух Распр. (VIEGA)	шт.	1	
15	Муфта пресс нерж.Ф22х3/4 Вн. Рез. (VIEGA)	шт.	1	
19	Сгон разборный (американка) Вн. Нар. Прямой. д.1"	шт.	2	
20	Хомут метала Резиновый д.22 (под шпильку М8)	шт.	4	
21	Хомут метала Резиновый д.28 (под шпильку М8)	шт.	8	
43	Муфта пресс нерж.Ф22х1/2 Нар. Рез. (VIEGA)	шт.	2	
52	Тройник пресс нерж.Ф28х22х28 Вн.Рез. (VIEGA)	шт.	1	
53	Тройник пресс нерж.Ф28х28х28 Вн.Рез. (VIEGA)	шт.	2	
54	Муфта пресс нерж.Ф28х1" Вн. Рез. (VIEGA)	шт.	4	
65	Муфта пресс нерж.Ф22х1" Вн. Рез. (VIEGA)	шт.	1	
81	Сгон разборный д.3/4 прямой. Вн. Нар.	шт.	1	
108	Муфта пресс нерж.Ф28х1/2" Вн. Рез. (VIEGA)	шт.	2	
109	Уголок пресс нерж.Ф22/45 Двух. Распр. (VIEGA)	шт.	2	



Примечание:  
Осевые размеры, отметки высот не являются обязательными и считать как вспомогательные.

Сечение А-А



Согласовано	
Инд. № подл.	
Подпись и дата	
Взам. инд. №	

Изм.	Кол.уч.	Лист	№ док.	Подп.	Дата

Вариант - Д4

Формат А3

Лист
1