

Сеть Отопления. Контур подключения Бойлера.

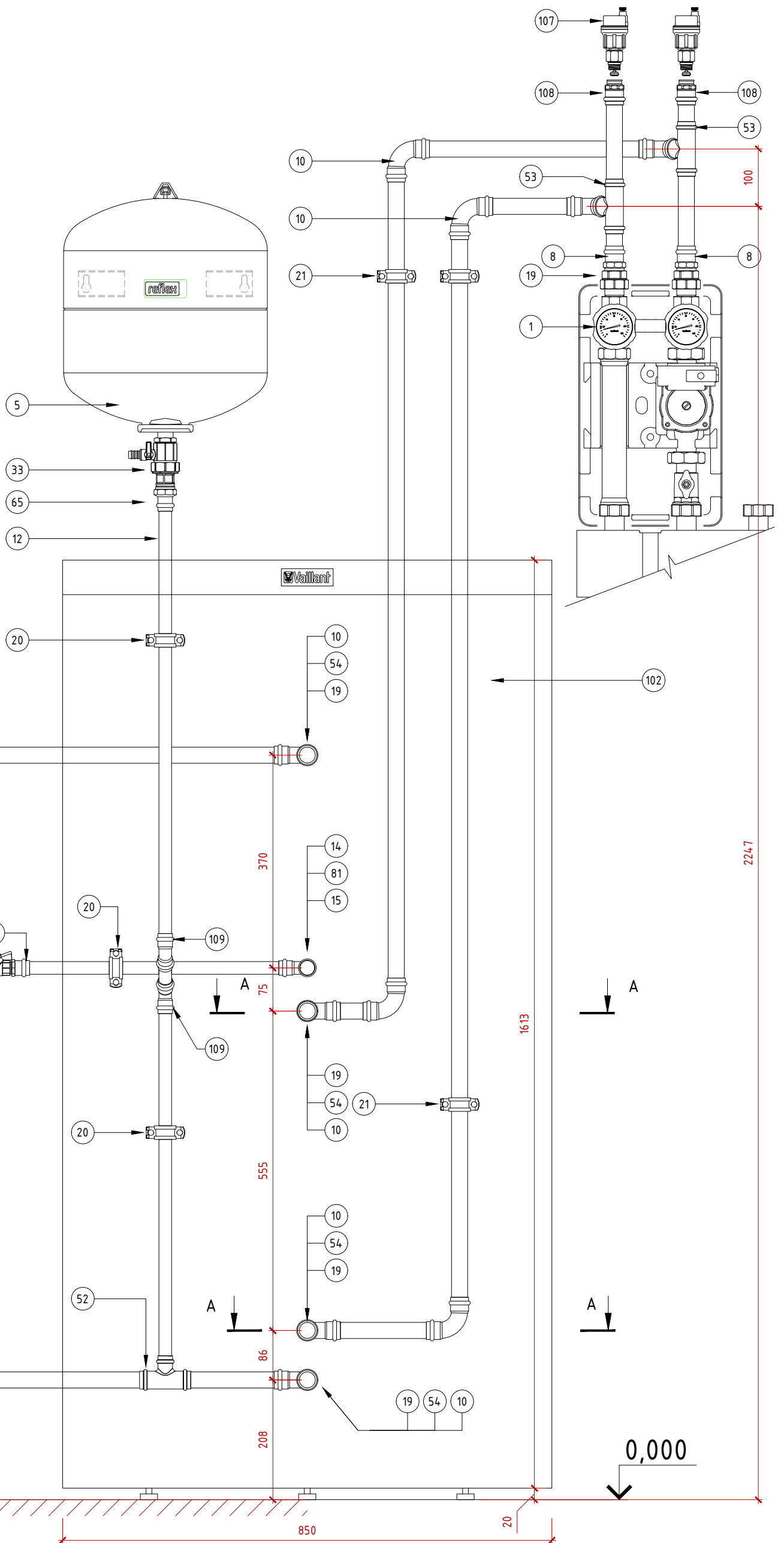
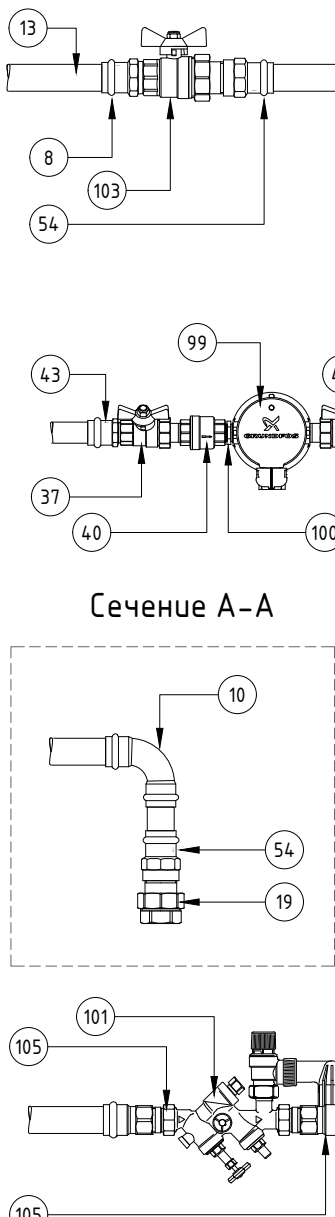
Вариант Д5

В расчет вошли: 1. Диаметр подключения относительно мощности подключения Бойлера 60 кВт. 2. Тип Бойлера до 1000 литров. 3. Пропускная способность В1 и Т3 = 2700 л/ч (без учета дельты температуры производительности оборудования).

uniSTOR VIH R 400/6

№	Наименование детали	Ед. Изм.	Кол-во	Артикул
Оборудование				
1	Насосная Группа	шт.	1	
5	Бак Расширительный 33л. Reflex DD 33.	шт.	1	
33	Разъемный сгон-отсекатель д.1" (Для Бака)	шт.	1	
34	Настенный держатель с хомутом и консолью для 12 л	шт.	1	
37	Кран д.1/2 разборный прямой Вн. Нар.	шт.	2	
40	Обратный клапан д.1/2	шт.	1	
99	Насос COMFORT 15-14 В РМ	шт.	1	
101	Группа безопасности на 10 бар для емкостных водонагревателей с номинальным объемом до 1000 л. Арт. № 305 827	шт.	1	
102	Бойлер до 1000 литров.	шт.	1	
103	Кран шаровый со сгоном д.1" Вн. Нар. Прямой.	шт.	1	
107	Клапан воздуха с отсечным клапаном. д.1/2	шт.	2	
Материал				
8	Муфта пресс нерж. φ28x1" Нар. Рез. (VIEGA)	шт.	2	
10	Уголок пресс нерж. φ28/90 Двух Растр. (VIEGA)	шт.	6	
12	Труба нерж. под пресс. д.22x1,2 (VIEGA)	м.п.	3	
13	Труба нерж. под пресс. д.28x1,2 (VIEGA)	м.п.	10	
14	Уголок пресс нерж. φ22/90 Двух Растр. (VIEGA)	шт.	1	
15	Муфта пресс нерж. φ22x3/4 Вн. Рез. (VIEGA)	шт.	1	
19	Сгон разборный (американка) Вн. Нар. Прямой. д.1"	шт.	2	
20	Хомут метало Резиновый д.22 (под шпильку М8)	шт.	4	
21	Хомут метало Резиновый д.28 (под шпильку М8)	шт.	8	
43	Муфта пресс нерж. φ22x1/2 Нар. Рез. (VIEGA)	шт.	2	
52	Тройник пресс нерж. φ28x22x28 Вн.Рез. (VIEGA)	шт.	1	
53	Тройник пресс нерж. φ28x28x28 Вн.Рез. (VIEGA)	шт.	2	
54	Муфта пресс нерж. φ28x1" Вн. Рез. (VIEGA)	шт.	4	
65	Муфта пресс нерж. φ22x1" Вн. Рез. (VIEGA)	шт.	1	
81	Сгон разборный д.3/4 прямой Вн. Нар.	шт.	1	
108	Муфта пресс нерж. φ28x1/2" Вн. Рез. (VIEGA)	шт.	2	
109	Уголок пресс нерж. φ22/45 Двух. Растр. (VIEGA)	шт.	2	

Примечание:
Осевые размеры, отметки высот не являются обязательными и считать как вспомогательные.



Согласовано

Взам. инв. №

Подпись и дата

Инв. № подл.

Изм.	Кол.уч.	Лист	№ док.	Подп.	Дата

Вариант - Д5

Формат А3

Лист

1