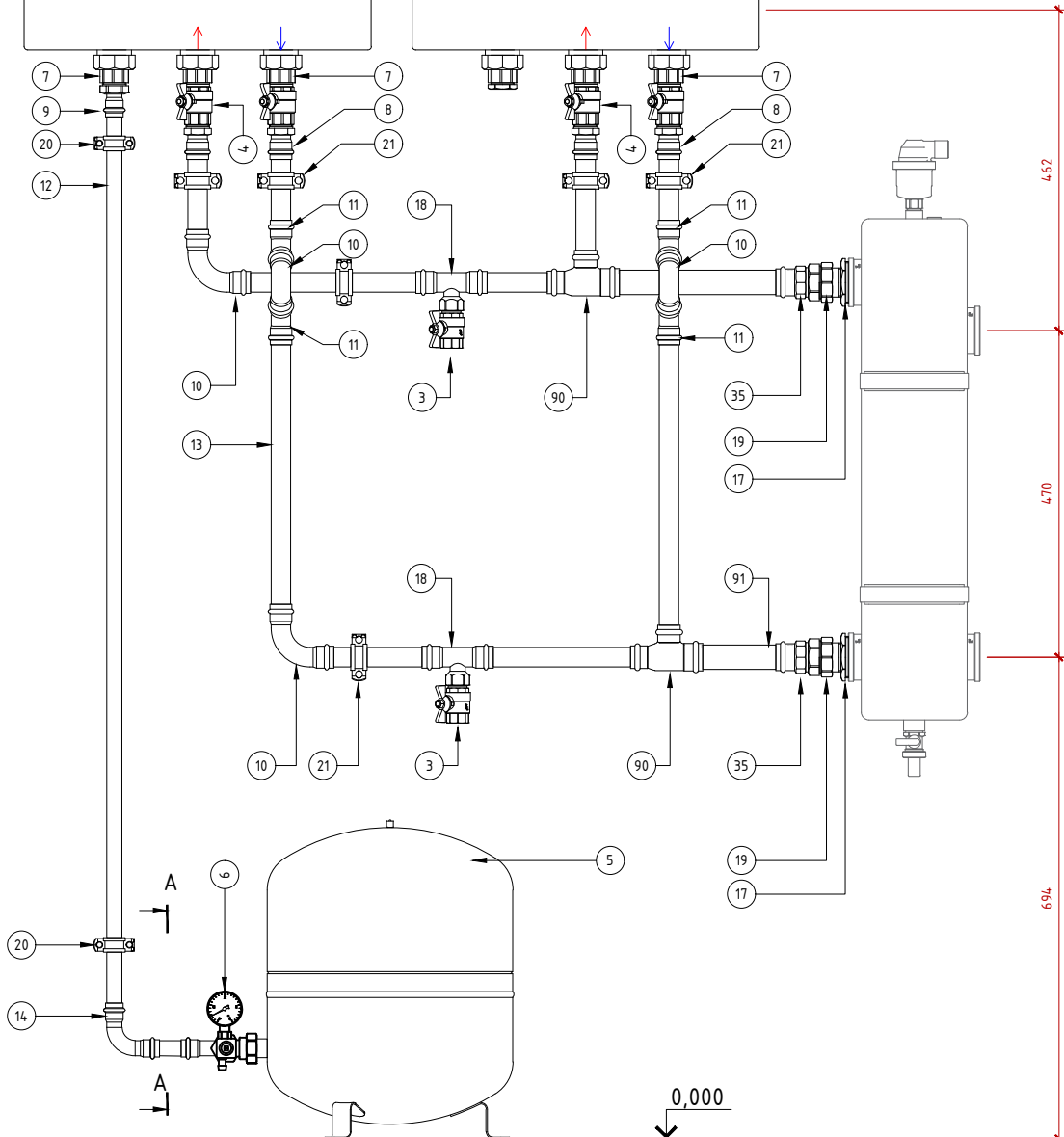
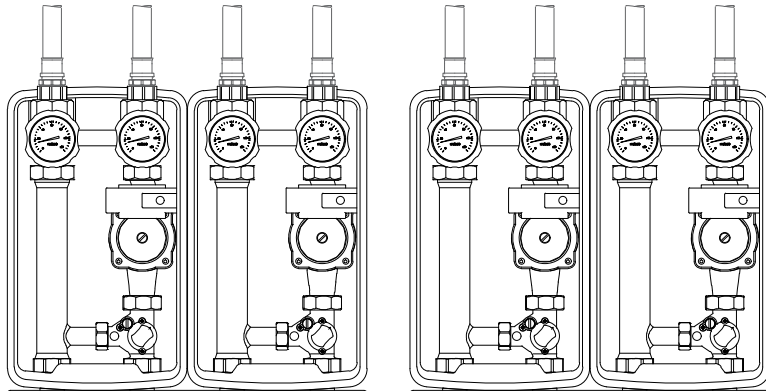
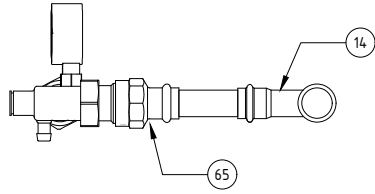


Сечение А-А



Вторичный контур.			
Вариант Г1 (4 насосные группы).			
В расчет вошли: 1. Диаметр подключения относительно мощности 70 кВт. 2. Колебл. справа от Гидроразделителя. 3. Две коллекторных балки. 4. Четыре насосных группы.			
От гидравлического разделителя WH95			
№	Наименование детали	Ед. Изм.	Кол-во, Арт.
Оборудование			
1	Насосная Группа	комп.	4
2	Коллектор на 2 отоп. Контура.	шт.	2
3	Кран $\varnothing 3/4$ шар. Вн. Нар.	шт.	2
4	Кран $\varnothing 1"$ шар. Вн. Нар.	шт.	4
5	Бак Расширительный 35л.	шт.	1
6	МАБ-Вентиль (подключение $3/4"$ или $1"$)	шт.	1
Материал			
7	Гайка накидная $\varnothing 1.1/4 \times 1.5$ Вн. Вн.	комп.	3
8	Муфта пресс нерж. $\varnothing 28 \times 1"$ Нар. Рез. (VIEGA)	шт.	4
9	Муфта пресс нерж. $\varnothing 22 \times 1"$ Нар. Рез. м (VIEGA)	шт.	1
10	Уголок пресс нерж. $\varnothing 28/90$ Двух Распр. (VIEGA)	шт.	4
11	Уголок пресс нерж. $\varnothing 28/45$ Одн. Распр. (VIEGA)	шт.	4
12	Труба нерж. под пресс. $\varnothing 22 \times 1,2$ (VIEGA)	м.л.	2
13	Труба нерж. под пресс. $\varnothing 28 \times 1,2$ (VIEGA)	м.л.	3
14	Уголок пресс нерж. $\varnothing 22/90$ Двух Распр.	шт.	2
17	Футорка $\varnothing 2" \times 1"$	шт.	2
18	Тройник пресс нерж. $\varnothing 28 \times 3/4$ Вн. Рез. (VIEGA)	шт.	2
19	Сгон разборный (американка) Вн. Нар. Прямой. $\varnothing 1.1/4"$	шт.	2
20	Хомут металл Резиновый $\varnothing 22$ (под шпильку М8)	шт.	2
21	Хомут металл Резиновый $\varnothing 28$ (под шпильку М8)	шт.	4
35	Муфта пресс нерж. $\varnothing 35 \times 1.1/4"$ Нар. Рез. (VIEGA)	шт.	2
65	Муфта пресс нерж. $\varnothing 22 \times 1"$ Вн. Рез. (VIEGA)	шт.	1
90	Тройник пресс нерж. $\varnothing 35 \times 35 \times 28$ Распр. (VIEGA)	шт.	2
91	Труба нерж. под пресс. $\varnothing 35 \times 1,5$	м.л.	2

Согласовано

Взам. инв. №

Подпись и дата

Инв. № подл.

Изм.	Кол.уч.	Лист	№ док.	Подп.	Дата

Вариант - Г1

Лист
1

Формат А4