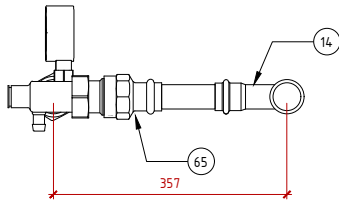
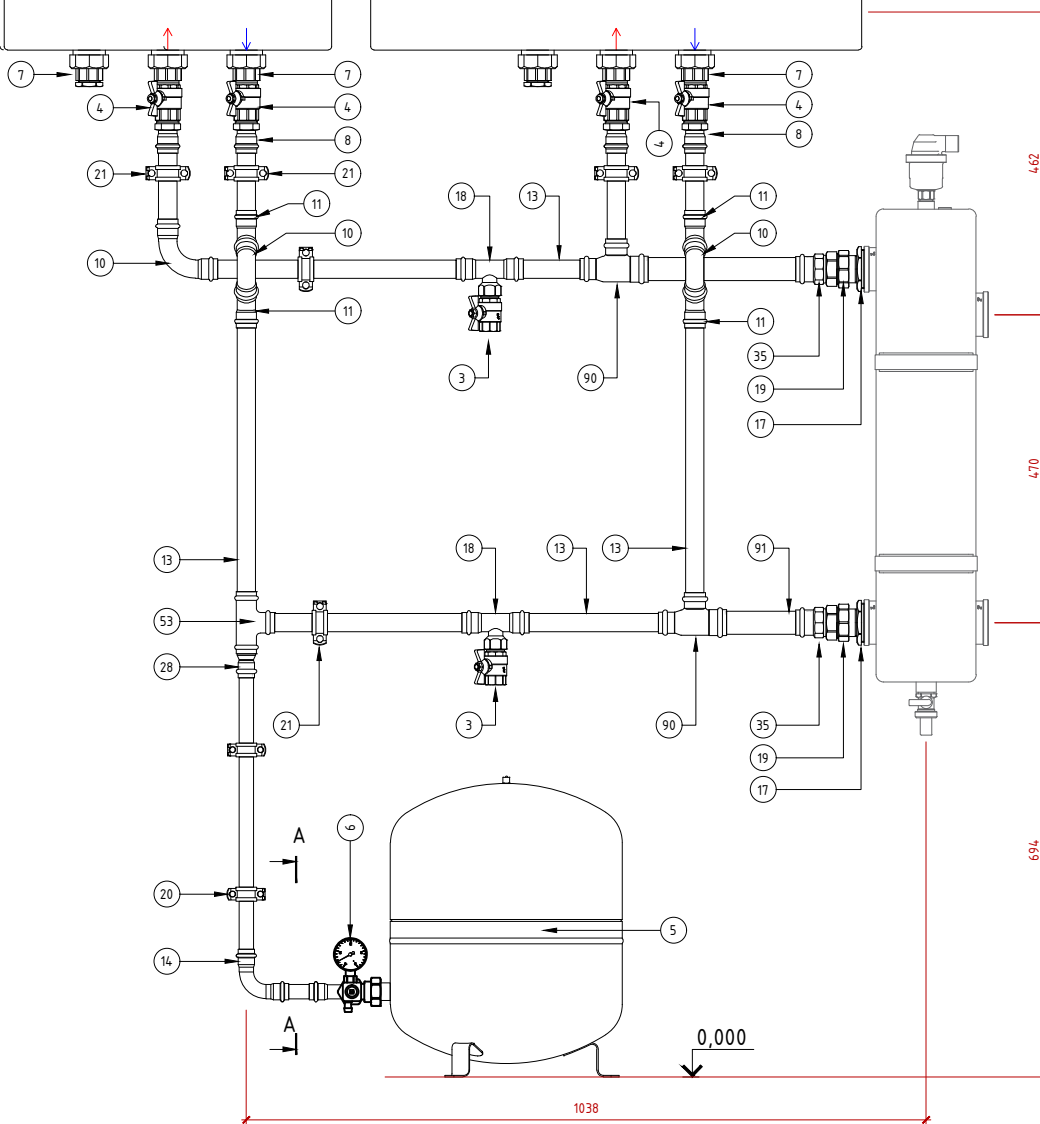
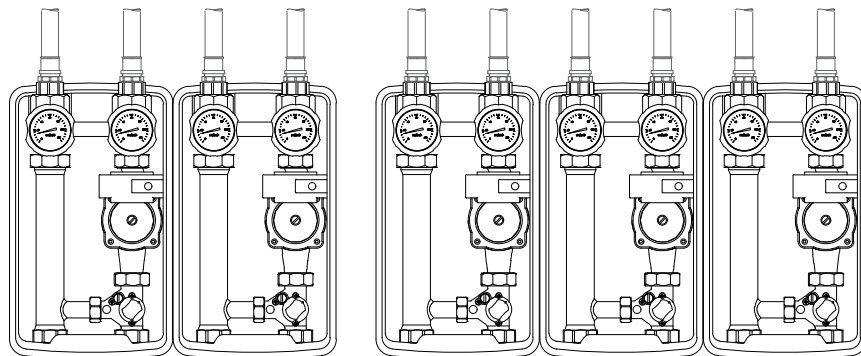


Сечение А-А



Примечание:
Осевые размеры, отметки высот не являются обязательными и считать как вспомогательные.



Вторичный контур.				
Вариант Г2 (5 насосных групп).				
В расчет вошли: 1. Диаметр подключения относительно мощности 70 кВт. 2. Котел справа от гидроразделителя. 3. Две коллекторные балки. 4. Пять насосных групп.				
От гидравлического разделителя WH95				
№	Наименование детали	Ед. Изм.	Кол-во	Арм.
Оборудование				
1	Насосная группа	компл.	5	
2	Коллектор на 2 отоп. контура.	шт.	1	
2.1	Коллектор на 3 отоп. контура.	шт.	1	
3	Кран Ø3/4 шар. Вн. Нар.	шт.	2	
4	Кран Ø1" шар. Вн. Нар.	шт.	4	
5	Бак Расширительный 35л.	шт.	1	
6	MAG-Вентиль (подключение 3/4" или 1")	шт.	1	
Материал				
7	Гайка накидная Ø1.1/4x1 Вн.Вн.	компл.	3	
8	Муфта пресс нерж.Ø28x1" Нар. Рез. (VIEGA)	шт.	4	
9	Муфта пресс нерж.Ø22x1" Нар. Рез.м (VIEGA)	шт.	1	
10	Уголок пресс нерж.Ø28/90 Двух Расстр. (VIEGA)	шт.	4	
11	Уголок пресс нерж.Ø28/45 Одн. Расстр. (VIEGA)	шт.	4	
12	Труба нерж. под пресс. Ø22x1,2 (VIEGA)	м.п.	1	
13	Труба нерж. под пресс. Ø28x1,2 (VIEGA)	м.п.	4	
14	Уголок пресс нерж.Ø22/90 Двух Расстр.	шт.	3	
17	Футорка Ø2"x1"	шт.	2	
18	Тройник пресс нерж.Ø28x3/4 Вн.Рез. (VIEGA)	шт.	2	
19	Сгон разборный (американка) Вн. Нар. Прямой. Ø1.1/4"	шт.	2	
20	Хомут металл Резиновый Ø22 (под шпильку М8)	шт.	2	
21	Хомут металл Резиновый Ø28 (под шпильку М8)	шт.	4	
28	Муфта редукционная пресс нерж.Ø28x22 (VIEGA)	шт.	1	
35	Муфта пресс нерж.Ø35x1.1/4" Нар. Рез. (VIEGA)	шт.	2	
53	Тройник пресс нерж.Ø28x28x28 Вн.Рез. (VIEGA)	шт.	1	
65	Муфта пресс нерж.Ø22x1" Нар. Рез. (VIEGA)	шт.	1	
90	Тройник пресс нерж.Ø35x35x28 Расстр. (VIEGA)	шт.	2	
91	Труба нерж. под пресс. Ø35x1,5	м.п.	1	

Согласовано

Взам. инв. №

Подпись и дата

Инв. № подл.

Изм.	Кол.уч.	Лист	№ док.	Подп.	Дата

Вариант - Г2

Лист
1

Формат А4