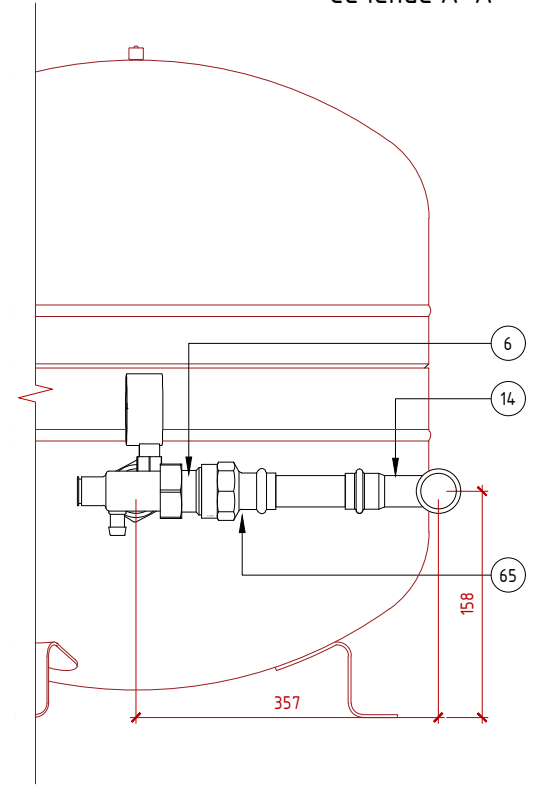


Вторичный контур.				
Вариант ГЗ (6 насосных групп).				
В расчет вошло: 1. Диаметр подключения относительно мощности 100 кВт. 2. Котел справа от Гидроразделителя. 3. Две коллекторные бабки. 4. Шесть насосных групп.				
От гидравлического разделителя WH95				
№	Наименование детали	Ед. Изм.	Кол-во	Арм.
Оборудование				
1	Насосная Группа	шт.	6	
2	Коллектор на 3 отоп. Контура.	шт.	2	
3	Кран д.3/4 шар. Вн. Нар.	шт.	2	
4	Кран д.1" шар. Вн. Нар.	шт.	4	
5	Бак Расширительный 50л.	шт.	1	
6	MAG-вентиль (подключение 3/4" или 1")	шт.	1	
97	Кран д.1.1/2" шар. Вн. Нар.	шт.	2	
Материал				
7	Гайка накидная д.1.1/4x1 Вн.Вн.	комп.	3	
8	Муфта пресс нерж.φ28x1" Нар. Рез. (VIEGA)	шт.	4	
10	Уголок пресс нерж.φ28/90 Двух Распр. (VIEGA)	шт.	3	
11	Уголок пресс нерж.φ28/45 Одн. Распр. (VIEGA)	шт.	4	
12	Труба нерж. под пресс. д.22x1,2 (VIEGA)	м.п.	1	
13	Труба нерж. под пресс. д.28x1,2 (VIEGA)	м.п.	4	
14	Уголок пресс нерж.φ22/90 Двух Распр.	шт.	2	
18	Тройник пресс нерж.φ28x3/4 Вн.Рез. (VIEGA)	шт.	2	
19	Сгон разборный (американка) Вн. Нар. Прямой. д.1.1/2"	шт.	2	
20	Хомут метало Резиновый д.22 (под шпильку М8)	шт.	2	
21	Хомут метало Резиновый д.28 (под шпильку М8)	шт.	4	
28	Муфта редукционная пресс нерж.φ28x22 (VIEGA)	шт.	1	
65	Муфта пресс нерж.φ22x1" Вн. Рез. (VIEGA)	шт.	1	
92	Тройник пресс нерж.φ42x28x42 Распр. (VIEGA)	шт.	2	
93	Труба нерж. под пресс. д.42x1,5	м.п.	1	
94	Муфта редукционная пресс нерж.φ42x28 (VIEGA)	шт.	2	
95	Футорка д.2"x1.1/2	шт.	2	
96	Муфта пресс нерж.φ42x1.1/2" Нар. Рез. (VIEGA)	шт.	2	

Примечание:  
Осевые размеры, отметки высот не являются обязательными и считать как вспомогательные.

Сечение А-А



Согласовано	
Взам. инв. №	
Подпись и дата	
Инв. № подл.	

Изм.	Кол.уч.	Лист	№ док.	Подп.	Дата

Вариант - ГЗ

Лист
1

Формат А3