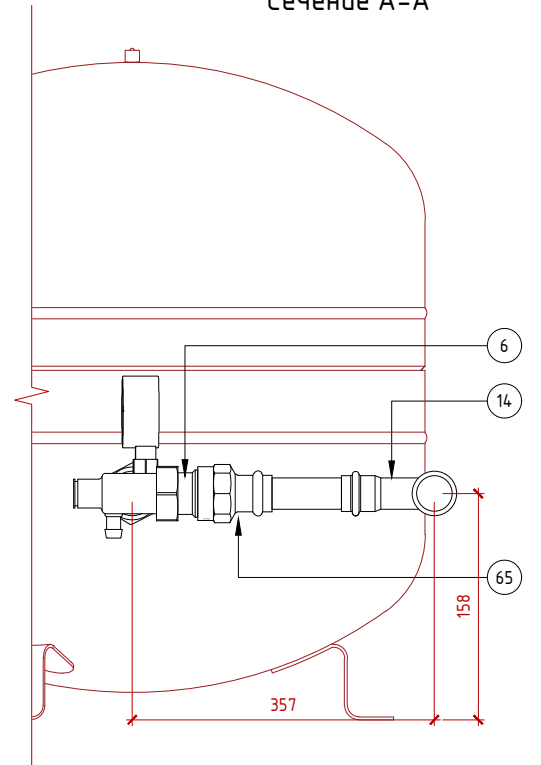


Вторичный контур.			
Вариант ГЗ (7 насосных групп).			
В расчет вошло: 1. Диаметр подключения относительно мощности 100 кВт. 2. Котел справа от Гидроделителя. 3. Две коллекторных балки. 4. Семь насосных групп.			
От гидравлического разделителя WN95			
№	Наименование детали	Ед. Изм.	Кол-во, Арт.
Оборудование			
1	Насосная Группа	шт.	7
2	Коллектор на 3 отоп. Контура.	шт.	1
2.1	Коллектор на 2 отоп. Контура.	шт.	2
3	Кран д.3/4 шар. Вн. Нар.	шт.	2
4	Кран д.1" шар. Вн. Нар.	шт.	6
5	Бак Расширительный 50л.	шт.	1
6	МАГ-Вентиль (подключение 3/4" или 1")	шт.	1
97	Кран д.1.1/2" шар. Вн. Нар.	шт.	2
Материал			
7	Гайка накидная д.1.1/4x1 Вн.Вн.	комп.	3
8	Муфта пресс нерж.φ28x1" Нар. Рез. (VIEGA)	шт.	6
10	Уголок пресс нерж.φ28/90 Двух Растр. (VIEGA)	шт.	4
11	Уголок пресс нерж.φ28/45 Одн. Растр. (VIEGA)	шт.	6
12	Труба нерж. под пресс. д.22x1,2 (VIEGA)	м.п.	1
13	Труба нерж. под пресс. д.28x1,2 (VIEGA)	м.п.	6
14	Уголок пресс нерж.φ22/90 Двух Растр.	шт.	2
18	Тройник пресс нерж.φ28x3/4 Вн.Рез. (VIEGA)	шт.	2
19	Сгон разборный (американка) Вн. Нар. Прямой. д.1.1/2"	шт.	2
20	Хомут метало Резиновый д.22 (под шпильку М8)	шт.	2
21	Хомут метало Резиновый д.28 (под шпильку М8)	шт.	6
28	Муфта редукционная пресс нерж.φ28x22 (VIEGA)	шт.	1
65	Муфта пресс нерж.φ22x1" Вн. Рез. (VIEGA)	шт.	1
92	Тройник пресс нерж.φ42x28x42 Растр. (VIEGA)	шт.	4
93	Труба нерж. под пресс. д.42x1,5	м.п.	2
94	Муфта редукционная пресс нерж.φ42x28 (VIEGA)	шт.	2
95	Футорка д.2"x1.1/2"	шт.	2
96	Муфта пресс нерж.φ42x1.1/2" Нар. Рез. (VIEGA)	шт.	2

Примечание:  
Осевые размеры, отметки высот не являются обязательными и считать как вспомогательные.

Сечение А-А



Согласовано	
Взам. инв. №	
Подпись и дата	
Инв. № подл.	

Изм.	Кол.уч.	Лист	№ док.	Подп.	Дата

Вариант - Г4

Лист
1

Формат А3