

Вторичный Контур.

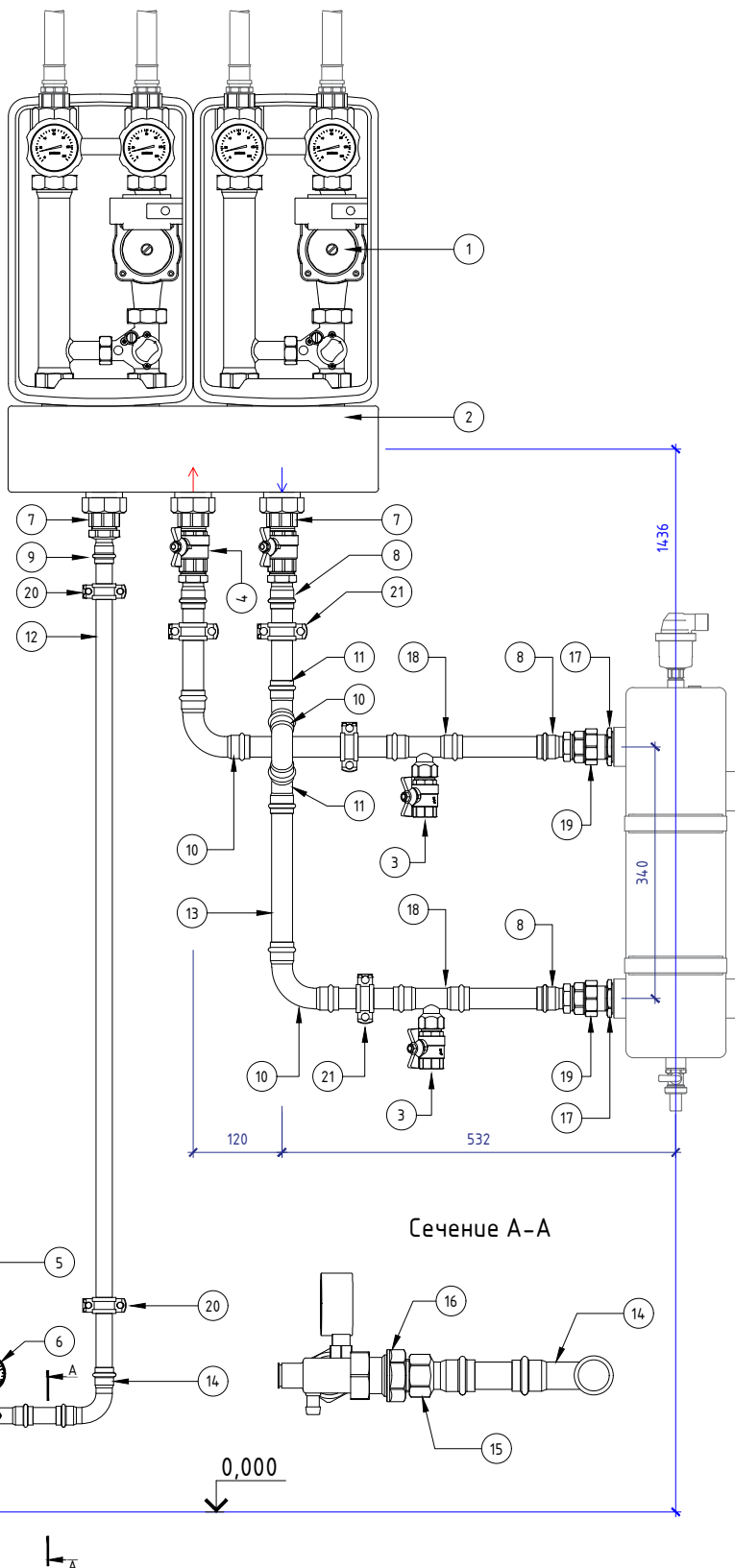
Вариант В1 (2 насосные группы).

В расчет вошло: 1. Диаметр подключения относительно мощности 36 кВт. 2. Котел справа от гидроразделителя. 3. Без каскада.

От гидравлического разделителя WH40

№	Наименование детали	Ед. Изм.	Кол.-во.	Арт.
Оборудование				
1	Насосная Группа	комп.	2	
2	Коллектор на 2 отоп. Контура.	шт.	1	
3	Кран д.3/4 шар. Вн. Нар.	шт.	2	
4	Кран д.1" шар. Вн. Нар.	шт.	2	
5	Бак Расширительный 35л.	шт.	1	
6	МАГ-вентиль (подключение 3/4" или 1")	шт.	1	
Материал				
7	Гайка накидная д.1.1/4x1 Вн.Вн.	комп.	2	
8	Муфта пресс нерж.φ28x1" Нар. Рез. (IVALTEC)	шт.	4	
9	Муфта пресс нерж.φ22x1" Нар. Рез. (IVALTEC)	шт.	1	
10	Уголок пресс нерж.φ28/90 Двух Растр. (IVALTEC)	шт.	3	
11	Уголок пресс нерж.φ28/45 Одн. Растр. (IVALTEC)	шт.	2	
12	Труба нерж. под пресс. д.22x1,2	м.п.	1,3	
13	Труба нерж. под пресс. д.28x1,2	м.п.	1,3	
14	Уголок пресс нерж.φ22/90 Двух Растр. (IVALTEC)	шт.	2	
15	Муфта пресс нерж.φ22x3/4 Вн. Рез. (IVALTEC)	шт.	1	
16	Футорка обратная д.1"x3/4	шт.	1	
17	Футорка д.1.1/4x1"	шт.	2	
18	Тройник пресс нерж.φ28x3/4 Вн.Рез. (IVALTEC)	шт.	2	
19	Сгон разборный (американка) Вн. Нар. Прямой. д.1"	шт.	2	
20	Хомут металло Резиновый д.22 (под шпильку М8)	шт.	2	
21	Хомут металло Резиновый д.28 (под шпильку М8)	шт.	4	

Примечание:
Осевые размеры, отметки высот не являются обязательными и считать как вспомогательные.



Согласовано

Взам. инв. №

Подпись и дата

Инв. № подл.

Изм.	Кол.уч.	Лист	№ док.	Подп.	Дата

Вариант - В1

Лист

1

Формат А4