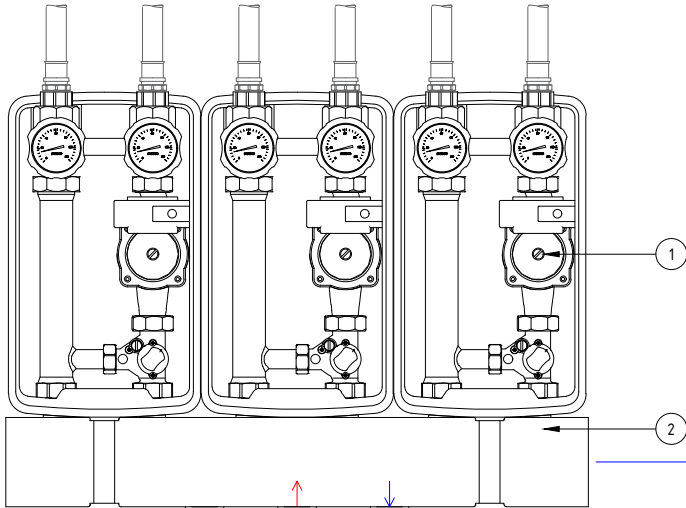
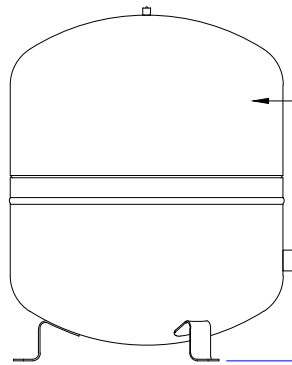
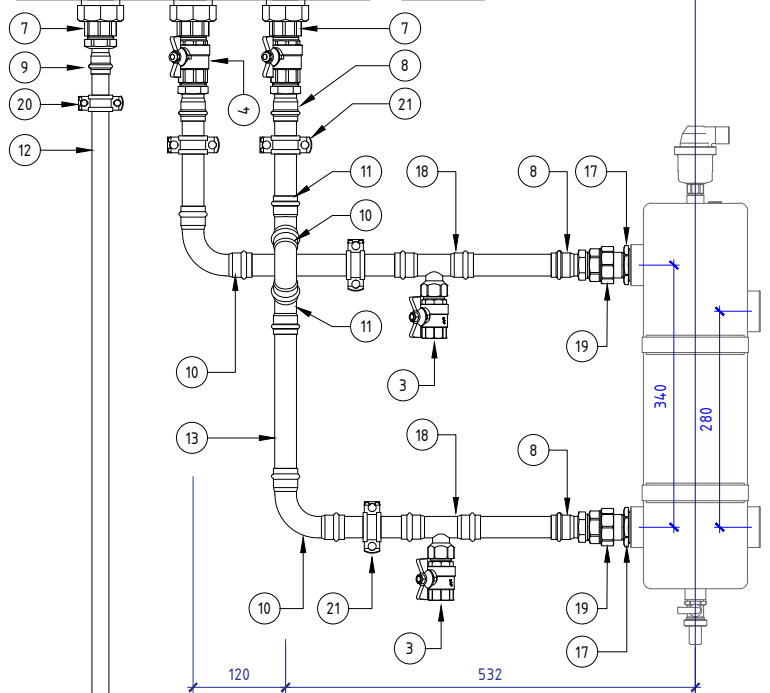


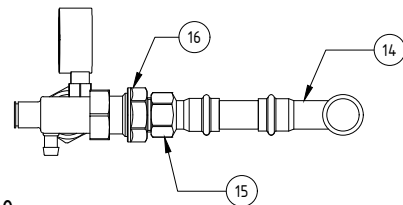
Примечание:  
Осевые размеры, отметки высот не являются обязательными и считать как вспомогательные.



Вторичный контур.			
Вариант В2 (3 насосные группы).			
В расчет вошло: 1. Диаметр подключения относительно мощности 36 кВт. 2. Котел справа от Гидроразделителя. 3. Без каскада.			
От гидравлического разделителя WH40			
№	Наименование детали	Ед. Изм.	Кол-во. Арт.
Оборудование			
1	Насосная Группа	комп.	3
2	Коллектор на 2 отоп. контура.	шт.	1
3	Кран д.3/4 шар. Вн. Нар.	шт.	2
4	Кран д.1" шар. Вн. Нар.	шт.	2
5	Бак Расширительный 35л.	шт.	1
6	MAG-вентиль (подключение 3/4" или 1")	шт.	1
Материал			
7	Гайка накидная д.1,1/4x1 Вн.Вн.	комп.	2
8	Муфта пресс нерж.φ28x1" Нар. Рез. (IVALTEC)	шт.	4
9	Муфта пресс нерж.φ22x1" Нар. Рез. (IVALTEC)	шт.	1
10	Уголок пресс нерж.φ28/90 Двух Распр. (IVALTEC)	шт.	3
11	Уголок пресс нерж.φ28/45 Одн. Распр. (IVALTEC)	шт.	2
12	Труба нерж. под пресс. д.22x1,2	м.п.	1,3
13	Труба нерж. под пресс. д.28x1,2	м.п.	1,3
14	Уголок пресс нерж.φ22/90 Двух Распр. (IVALTEC)	шт.	2
15	Муфта пресс нерж.φ22x3/4 Вн. Рез. (IVALTEC)	шт.	1
16	Футорка обратная д.1"x3/4	шт.	1
17	Футорка д.1,1/4x1"	шт.	2
18	Тройник пресс нерж.φ28x3/4 Вн.Рез. (IVALTEC)	шт.	2
19	Сгон разборный (американка) Вн. Нар. Прямой. д.1"	шт.	2
20	Хомут метало Резиновый д.22 (под шпильку M8)	шт.	2
21	Хомут метало Резиновый д.28 (под шпильку M8)	шт.	4



Сечение А-А



0,000

А

Согласовано

Взам. инв. №

Подпись и дата

Инв. № подл.

Изм.	Кол.уч.	Лист	№ док.	Подп.	Дата

Вариант - В2

Лист

2

Формат А4