

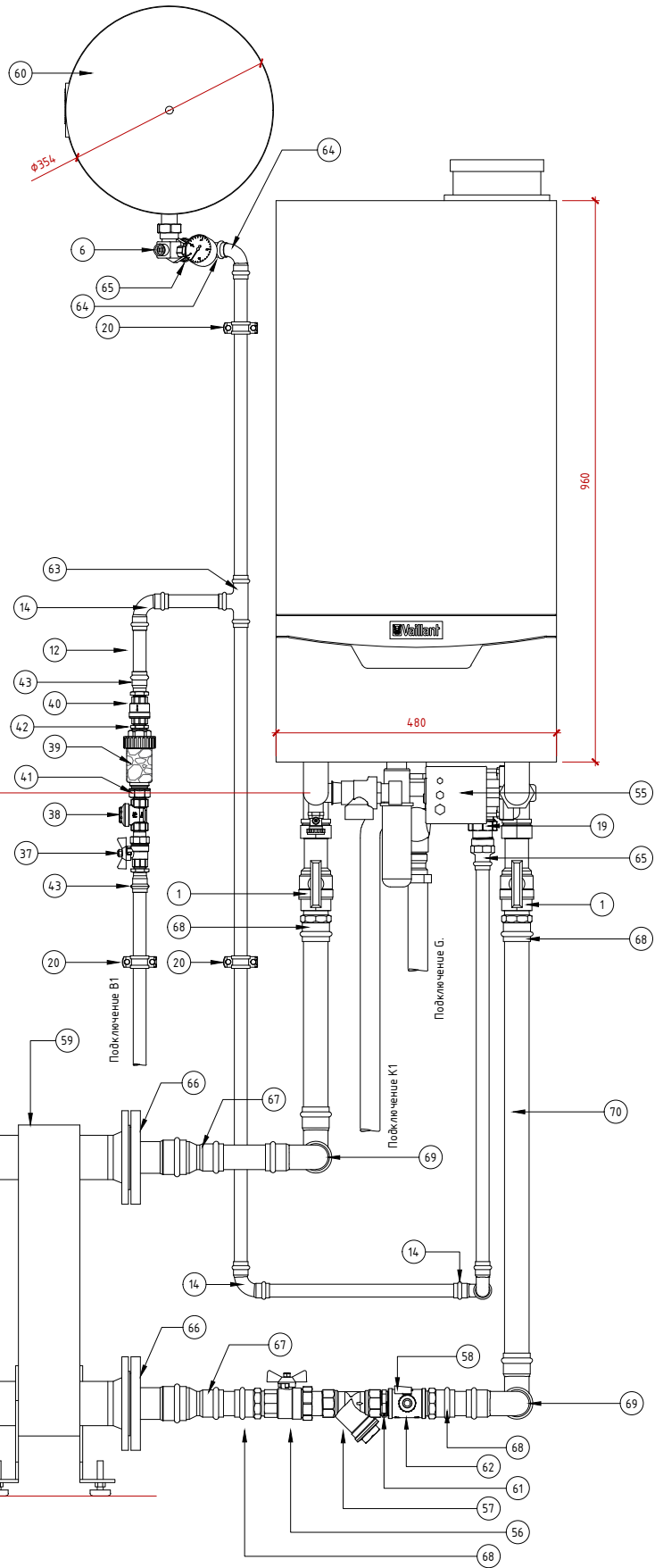
Первичный контур.

Вариант А7.

В расчет вошло: 1. Диаметр подключения относительно мощности до 120 кВт. 2. Котел справа от Коллектора (с лицевой стороны). 3. Без каскада.

Котел esoTEC VU OE 806/5-5, 1006/5-5, 1206/5-5), Монтаж с внешним пластинчатый теплообменником.

| № | Наименование детали | Ед. Изм. | Кол-во | Арт. |
|--------------|--|----------|--------|------|
| Оборудование | | | | |
| 1 | Набор Сервисных кранов. д.1.1/2x1/4 | комп. | 1 | |
| 6 | МАГ-вентиль (подключение 3/4" или 1") | шт. | 1 | |
| 37 | Кран д.1/2 разборный прямой Вн. Нар. | шт. | 1 | |
| 38 | Фильтр гр. Оч. д.1/2 Горизонт | шт. | 1 | |
| 39 | Фильтр с полифосфатом, F50119-2. д.3/4x3/4 | шт. | 1 | |
| 40 | Обратный клапан д.1/2 | шт. | 1 | |
| 55 | Котловой насос VP8 80-120 кВт (0020106189) | шт. | 1 | |
| 56 | Кран шаровый д.1.1/4 со сезоном. | шт. | 1 | |
| 57 | Фильтр грубой очистки д.1.1/4 | шт. | 1 | |
| 58 | Кран сбросной с пробкой д.1/2 Нар. Рез. | шт. | 1 | |
| 59 | Вн. пластинчатый теплообменник PHE C 240-40 | шт. | 1 | |
| 60 | Мембранный расш-й бак Reflex N 35. Арт. 8208401 | шт. | 1 | |
| Материал | | | | |
| 12 | Труба нерж. под пресс. д.22x1,2 (VIEGA) | м.п. | 4 | |
| 19 | Сгон разборный (американка) Вн. Нар. Прямой. д.1" | шт. | 1 | |
| 14 | Уголок пресс нерж. φ22/90 Двух Растр. (VIEGA) | шт. | 4 | |
| 41 | Футорка обратная д.3/4x1/2 | шт. | 1 | |
| 42 | Ниппель д.3/4x1/2 | шт. | 1 | |
| 43 | Муфта пресс нерж.φ22x1/2 Нар.Рез. (VIEGA) | шт. | 2 | |
| 61 | Ниппель д.1.1/4 | шт. | 1 | |
| 62 | Тройник д.1.1/4x1/2x1/4 | шт. | 1 | |
| 63 | Тройник пресс нерж.φ22x22x22 Растр. (VIEGA) | шт. | 1 | |
| 64 | Уголок пресс нерж.φ22/90 Одн. Растр. (VIEGA) | шт. | 2 | |
| 65 | Муфта пресс нерж.φ22x1" Вн. Рез. (VIEGA) | шт. | 2 | |
| 66 | Фланец пресс нерж.φ 54растр. φ125 фланец. PN6. (VIEGA) | шт. | 2 | |
| 67 | Муфта редукц-ая пресс нерж.φ54тр.х42рас. (VIEGA) | шт. | 2 | |
| 68 | Муфта пресс нерж.φ42x1.1/4 Нар. Рез. (VIEGA) | шт. | 4 | |
| 69 | Уголок пресс нерж.φ42/90 Дв. Растр. (VIEGA) | шт. | 4 | |
| 70 | Труба нерж. под пресс. д.42x1,5 (VIEGA) | м.п. | 2 | |



Согласовано

Взам. инв. №

Подпись и дата

Инв. № подл.

Изм. Кол.уч. Лист № док. Подп. Дата

Вариант - А7

Лист

1

Формат А4