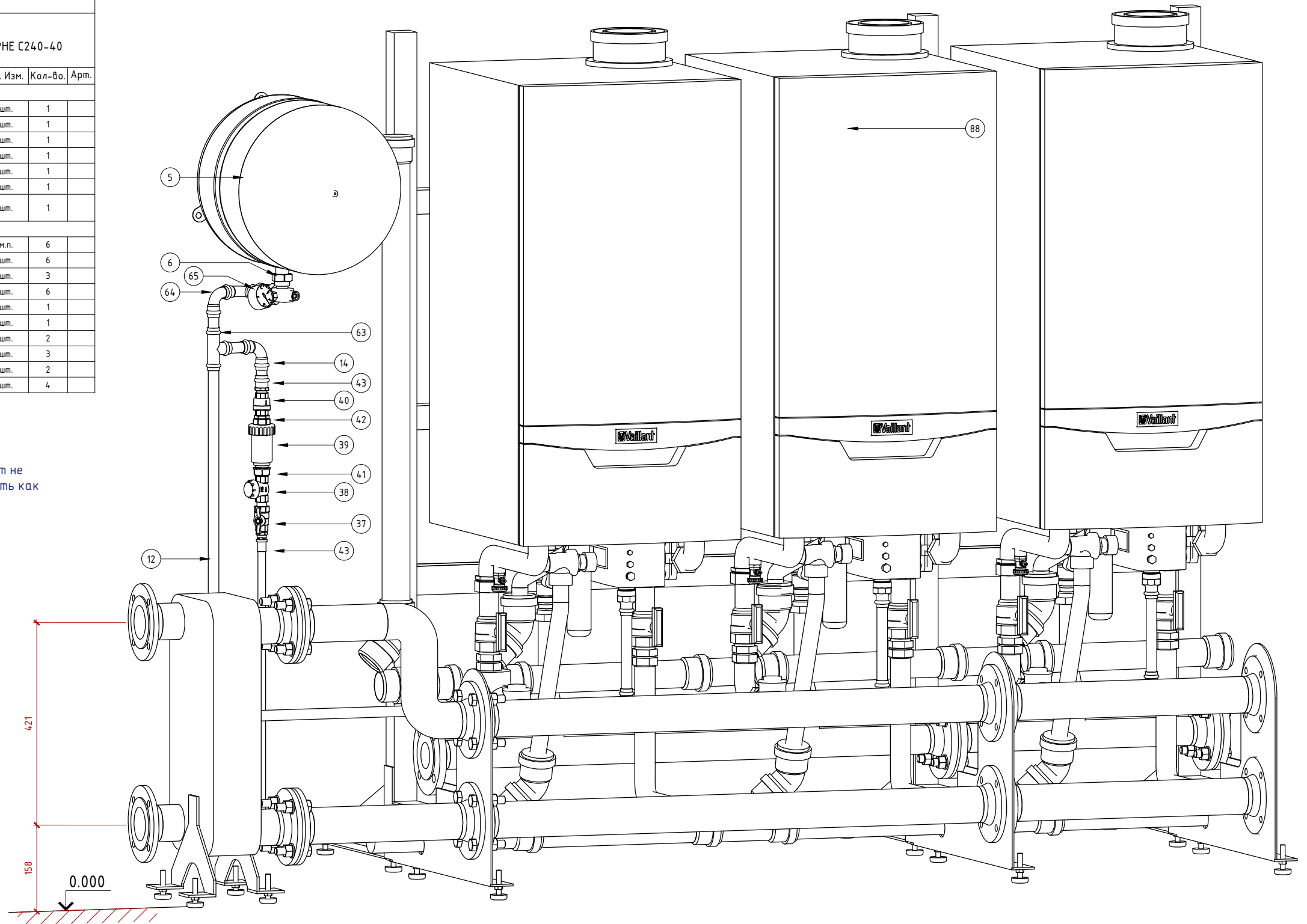


Первичный Контур.				
Вариант Б7.2				
В расчет вошло: 1. Диаметр подключения относительно мощности до 240 кВт. 2. Котел справа (с лицевой стороны). 3. Каскад.				
Каскад.				
Есо TEC VU 806/5-5 + plate heat exchanger PHE C240-40				
№	Наименование детали	Ед. Изм.	Кол-во	Арт.
Оборудование				
5	Бак Расширительный 35л.	шт.	1	
6	MAG-вентиль (подключение 3/4" или 1")	шт.	1	
37	Кран д.1/2 разборный прямой Вн. Нар.	шт.	1	
38	Фильтр зр. Оч. д.1/2 Горизонт	шт.	1	
39	Фильтр с полифосфатом, F50119-2. д.3/4x3/4	шт.	1	
40	Обратный клапан д.1/2	шт.	1	
88	Каскад. Есо TEC VU 806/5-5 + plate heat exchanger PHE C240-40	шт.	1	
Материал				
12	Труба нерж. под пресс. д.22x1,2 (VIEGA)	м.п.	6	
14	Уголок пресс нерж. Ф22/90 Двух Растр. (VIEGA)	шт.	6	
19	Сгон разборный (американка) Вн. Нар. Прямой. д.1"	шт.	3	
20	Хомут метало Резиновый д.22 (под шпильку М8)	шт.	6	
41	Футорка обратная д.3/4x1/2	шт.	1	
42	Ниппель д.3/4x1/2	шт.	1	
43	Муфта пресс нерж. Ф22x1/2 Нар. Рез. (VIEGA)	шт.	2	
63	Тройник пресс нерж. Ф22x22x22 Растр. (VIEGA)	шт.	3	
64	Уголок пресс нерж. Ф22/90 Одн. Растр. (VIEGA)	шт.	2	
65	Муфта пресс нерж. Ф22x1" Вн. Рез. (VIEGA)	шт.	4	

Примечание:
Осевые размеры, отметки высот не являются обязательными и считать как вспомогательные.



Согласовано

Взам. инв. №

Подпись и дата

Инв. № подл.

Изм.	Кол.уч.	Лист	№ док.	Подп.	Дата
------	---------	------	--------	-------	------

Вариант - Б7.2

Лист

1

Формат А3