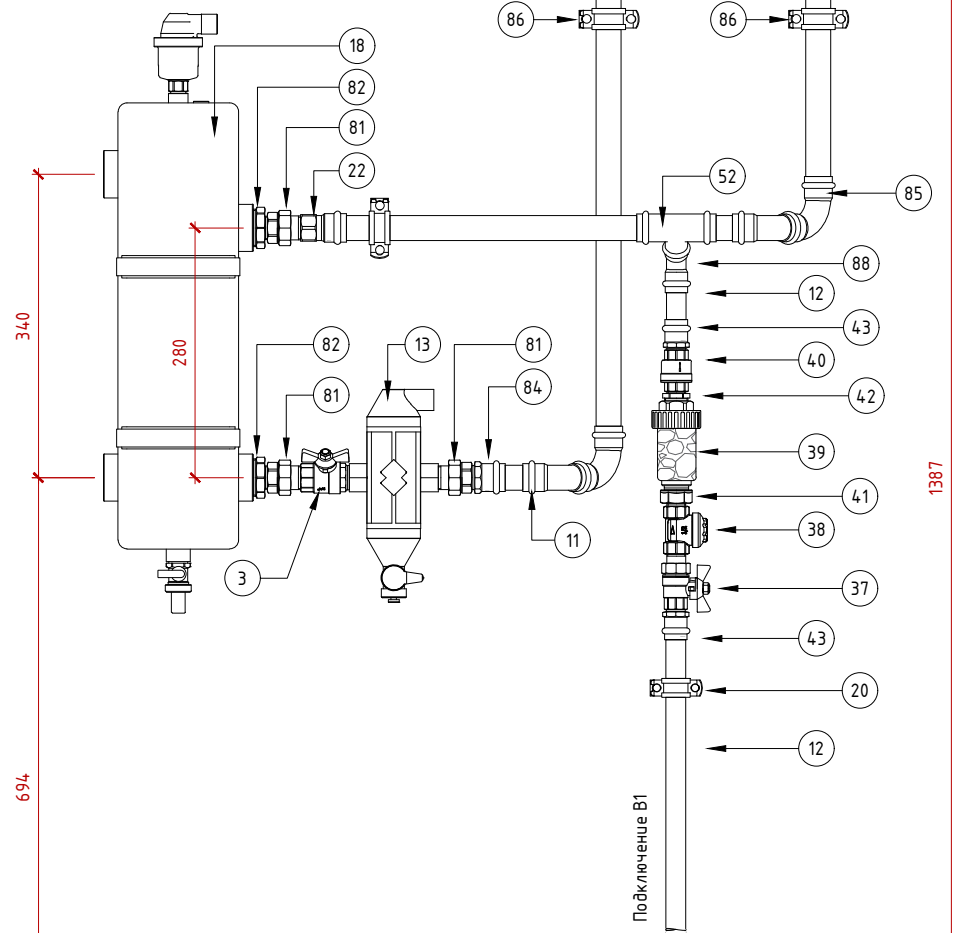
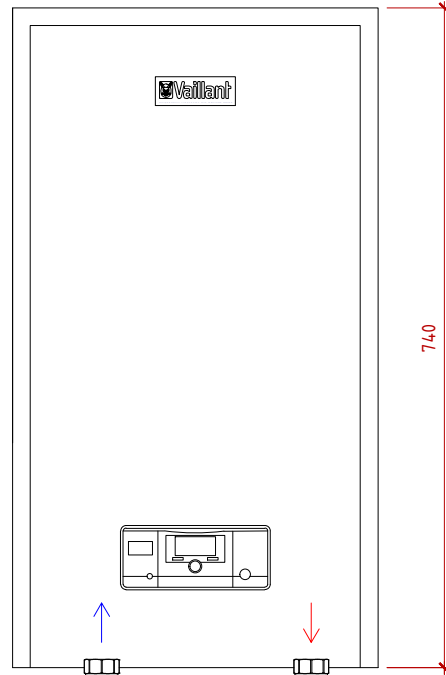


Первичный контур.				
Вариант А10				
В расчет вошло: 1. Диаметр подключения относительно мощности 28 кВт. 2. Котел справа от Гидроразделителя (с лицевой стороны). 3. Без каскада.				
Электрический котел Vaillant eLoBLOCK VE 28/14				
№	Наименование детали	Ед. Изм.	Кол-во	Артикул
Оборудование				
1	Набор Сервисных кранов. Ø3/4	комп.	1	
13	Сепаратор воздуха и шлама Flatcovent Clean Smart Ø3/4"	шт.	1	30041
3	Кран Ø3/4 шар. Вн. Нар.	шт.	1	
37	Кран Ø1/2 разборный прямой Вн. Нар.	шт.	1	
38	Фильтр ар. Оч. Ø1/2 Горизонт	шт.	1	
39	Фильтр с полифосфатом, F50119-2. Ø3/4x3/4	шт.	1	
40	Обратный клапан Ø1/2	шт.	1	
18	Гидравлический разделитель WH-40	шт.	1	
Материал				
11	Узелок пресс нерж.Ø28/45 Одн. Растр. (VIEGA)	шт.	2	
12	Труба нерж. под пресс. Ø22x1,2 (VIEGA)	м.п.	1	
20	Хомут металл Резиновый Ø22 (под шпильку М8)	шт.	2	
22	Муфта пресс нерж.Ø28x3/4" Вн. Рез. (VIEGA)	шт.	3	
41	Футорка обратная Ø3/4x1/2	шт.	1	
42	Ниппель Ø3/4x1/2	шт.	1	
43	Муфта пресс нерж.Ø22x1/2 Нар. Рез. (VIEGA)	шт.	2	
52	Тройник пресс нерж.Ø28x22x28 Вн.Рез. (VIEGA)	шт.	1	
81	Сгон разборный Ø3/4 прямой. Вн. Нар.	шт.	3	
82	Ниппель Ø1.1/2 x 3/4	шт.	2	
83	Сгон разборный Ø1/2 прямой. Вн. Вн.	шт.	2	
84	Муфта пресс нерж.Ø28x3/4" Нар. Рез. (VIEGA)	шт.	1	
85	Узелок пресс нерж.Ø28/90 Двух Растр. (VIEGA)	шт.	2	
86	Хомут металл Резиновый Ø28 (под шпильку М8)	шт.	4	
87	Труба нерж. под пресс. Ø22x1,2 (VIEGA)	м.п.	3	
89	Узелок пресс нерж.Ø22/45 Одн. Растр. (VIEGA)	шт.	1	



Примечание:
Осевые размеры, отметки высот не являются обязательными и считать как вспомогательные.

0,000

Согласовано					
Инд. № подл.	Взам. инв. №	Подпись и дата			
Изм.	Кол.уч.	Лист	№ док.	Подп.	Дата

Вариант - А10

Лист
1

Формат А4